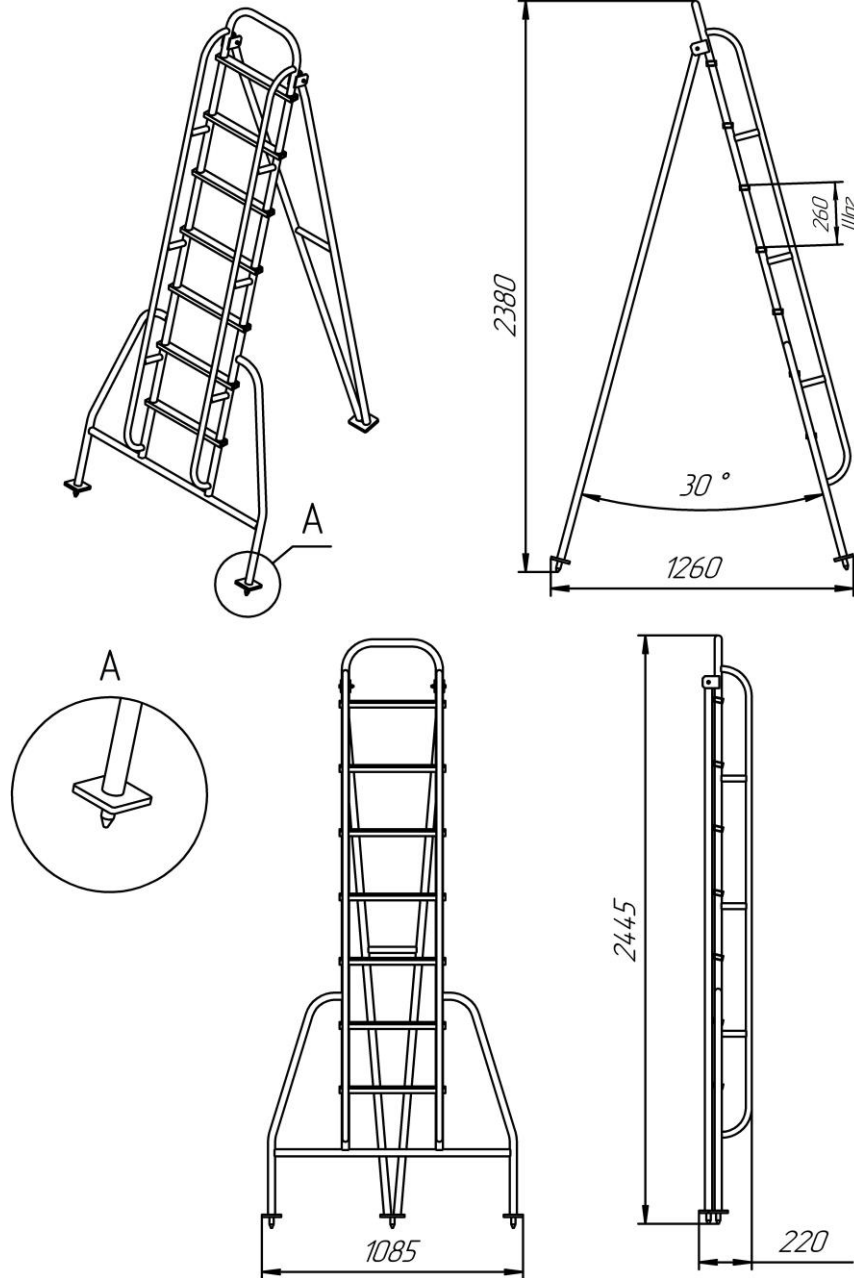




ОБЩЕСТВО С ОГРАНИЧЕННОЙ ОТВЕТСТВЕННОСТЬЮ
«Мегал»

Лестница садовая алюминиевая
с откидной опорой
MEGAL ЛСА00-2,4

ПАСПОРТ



Изготовитель оставляет за собой право без уведомления потребителя вносить изменения в конструкцию изделия для улучшения его технологических и эксплуатационных параметров, вид изделия может также незначительно отличаться.



1. ОБЩИЕ ДАННЫЕ

Лестница садовая алюминиевая с откидной опорой MEGAL ЛСАСОО-2,4 предназначена для проведения садовых работ.

НАИМЕНОВАНИЕ:

Лестница садовая алюминиевая с откидной опорой MEGAL ЛСАСОО-2,4.

ОРГАНИЗАЦИЯ-РАЗРАБОТЧИК:

ООО «MEGAL».

ОРГАНИЗАЦИЯ-ИЗГОТОВИТЕЛЬ:

ООО «MEGAL».

ДОПУСКАЕМАЯ ТЕМПЕРАТУРА ОКРУЖАЮЩЕЙ СРЕДЫ:

От -30 °С до +40 °С и относительной влажности до 100%.

НОРМЫ ПРОЕКТИРОВАНИЯ:

Техническое задание Заказчика.

НОРМЫ ИЗГОТОВЛЕНИЯ:

ГОСТ 12.2.013.0-91. ССБТ. Машины ручные электрические. Общие требования безопасности и методы испытаний.

ГОСТ 12.3.003-86. ССБТ. Работы электросварочные. Требования безопасности.

2. ХАРАКТЕРИСТИКИ И ОСНОВНЫЕ ТЕХНИЧЕСКИЕ ДАННЫЕ

- Нормативная нагрузка – 150 кг (1 человек).
- Транспортный габарит – 2445x1085x220 мм.
- Высота лестницы в рабочем положении – 2380 мм.
- Ширина лестницы – 1085 мм.
- Шаг ступеней – 260 мм.
- Ширина ступеней – 360 мм.
- Глубина ступеней – 40 мм.
- Масса – 10,5 кг.
- Снизу лестница оборудована опорными пластинами 80x80 мм с шипами.

3. ДАННЫЕ О МАТЕРИАЛЕ НЕСУЩИХ ЭЛЕМЕНТОВ

Наименование элементов и деталей	Материал	Марка материала	Обозначение НТД
Силовой набор и ограждение	Труба профильная, труба круглая	АД31Т1	ГОСТ 18475-82

Изготовитель удостоверяет следующее:

1. Лестница садовая алюминиевая с откидной опорой MEGAL ЛСАСОО-2,4 соответствует рабочим чертежам и техническому заданию Заказчика.
2. Проведены испытания статической нагрузкой 190 кгс. Продолжительность испытаний – 10 минут.
3. Лестница садовая алюминиевая с откидной опорой MEGAL ЛСАСОО-2,4 признана годной для эксплуатации.

4. КОМПЛЕКТ ПОСТАВКИ

– Лестница садовая ЛСАСОО-2,4 1 шт.

– Паспорт 1 шт.

При поставке партиями паспорт прикладывается на каждые 10 изделий одного типа.

5. ТРАНСПОРТИРОВАНИЕ И ХРАНЕНИЕ

Транспортирование лестниц допускается любым видом транспорта с предохранением их от смещения в транспортных средствах.

Лестницы могут храниться в неотапливаемых помещениях, а также на открытом воздухе в местах, защищенных от атмосферных осадков.

6. БЕЗОПАСНОСТЬ

Для обеспечения безопасности работ необходима установка ограничителей угла раскрытия лестницы (доработка осуществляется Заказчиком).

При эксплуатации лестницы строго соблюдать все требования, указанные в руководящих документах по ПМБ.

Запрещается работать на наклонной и (или) неустойчивой поверхности.

Перед началом работ убедитесь, что угол между опорой и лестницей составляет не более 30°.

7. ГАРАНТИЙНЫЕ ОБЯЗАТЕЛЬСТВА

Гарантийный срок эксплуатации – 12 месяцев с даты продажи при условии соблюдения потребителем правил эксплуатации и хранения.

Штамп ОТК

Дата изготовления